

5

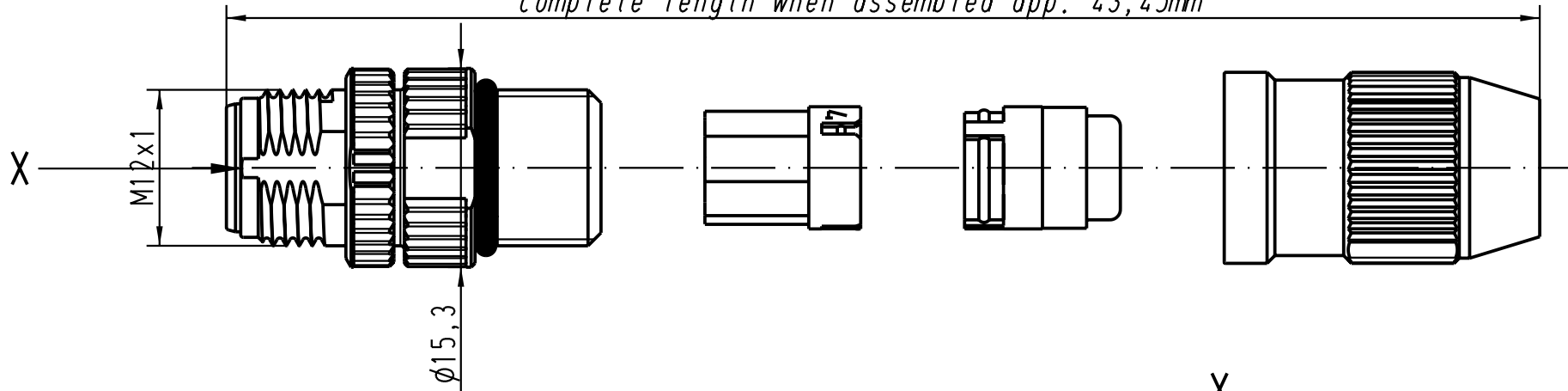
4

3

2

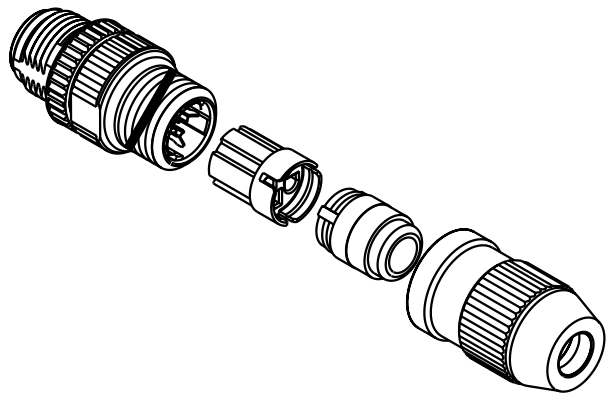
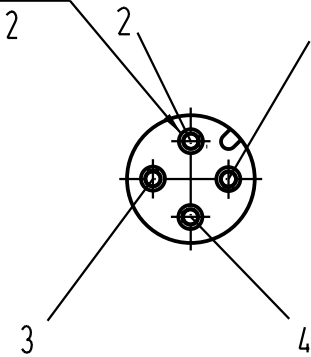
1

Gesamtlänge im verschraubten Zustand ca. 43,45mm
complete length when assembled app. 43,45mm



Steckgesicht n.
Contact face acc.
DIN EN 60947-5-2

X



	All Dimensions in mm Original Size DIN A 4			Techn. Character.			Nicht tolerierte Masse/ Free size tolerances		
					Dat.	Name	Massstab/Scale		
				Detail.	22.01.03	Lök	2:1		
				Insp.	22.01.03	Sr			
			Stand.						
410339			HARTING Electric GmbH & Co. KG				TB 21 03 111 1405		
Mod.	Dat.	Name	D-32339 Espelkamp						
							Sub.		

D

C

B

A